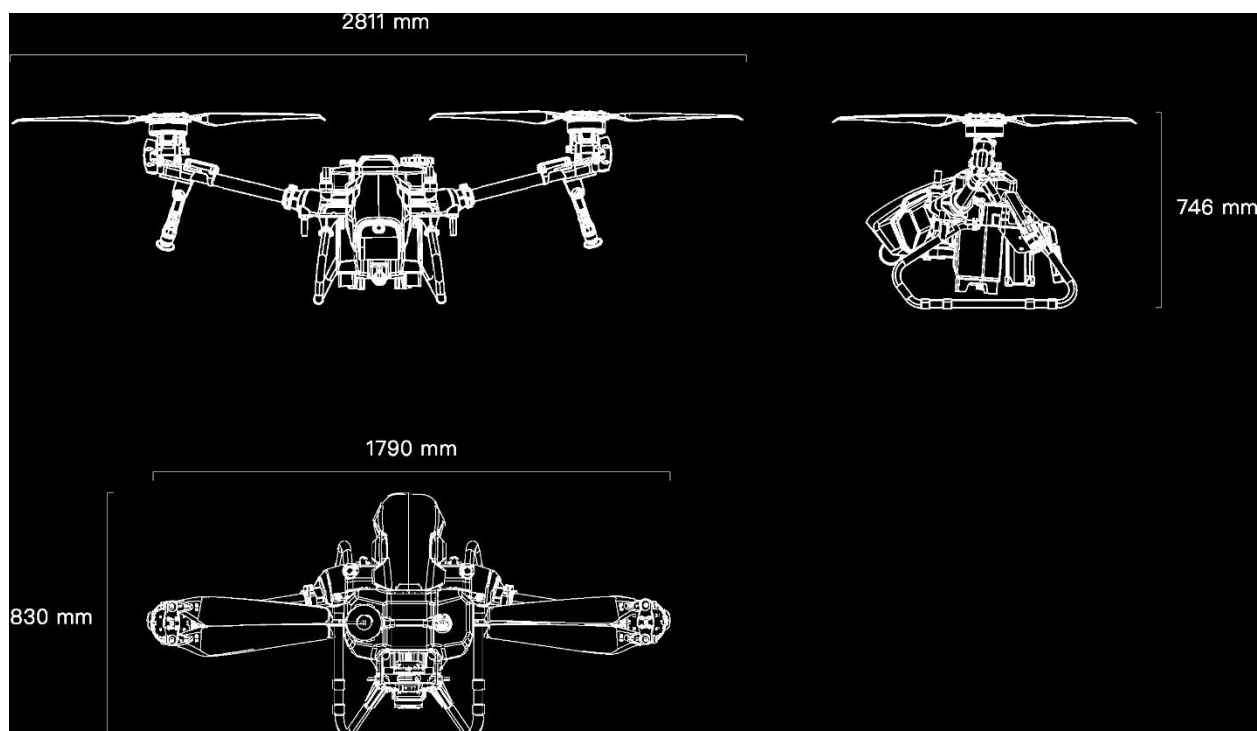


XAG V40



Характеристики

Воздушная платформа

Модель: 3WWDZ-15.2A
Система управления полетом: Super X4
Симметричная моторная колесная база: 1600mm
Размеры: 1790X830X700mm
Пустой вес: 28.4кг (включая систему распыления и аккумулятор)
31кг (включая систему засеивания и аккумулятор)
Расчетная (максимальная) взлетная масса: 43.6кг (Опрыскивание)
Расчетная (максимальная) взлетная масса: 47кг (Засеивание)
Рейтинг водостойкости: IP67

Параметры полета

Максимальная тяговооруженность: 1.8
Коэффициент нагрузки: 0.40
Точность зависания (хороший сигнал GNSS):
RTK включен: ± 10 см (по горизонтали), ± 10 см (по вертикали)
RTK отключен: $\pm 0,6$ м (по горизонтали), $\pm 0,3$ м (по вертикали) (с включенным радаром: $\pm 0,1$ м)

Ширина распыления: 5~10м

XAG RealTerra

Датчик изображения: 1/2,3-дюймовый 12-мегапиксельный CMOS-сенсор

Объектив: FOV 1120 2,7 мм/16,8 мм (эквивалент 35 мм)

Механический затвор: л/200-л/2000с

Формат изображения: JPG

Мощность: 10 Вт

Оптимальная рабочая температура: 10~40°C

Прямая трансляция пилотного прицела PSL

Размеры: 50x36,7x29 мм

Разрешение видео: 720P/1080P

Формат кодирования видео: H.264

Частота кадров: 30 кадров в секунду

Фокусное расстояние: 2,75 мм

Датчик изображения: 1/2,95-дюймовый 2M CMOS-сенсор

Система обнаружения препятствий и предотвращения

Время непрерывной высокоточной навигации без сигнала(без подзаряда): 4 600 с
Батарея питания: умная батарея B13960S
Продолжительность зависания:
16 мин (без нагрузки при 20 000 мА·ч и взлете)
Вес: 28,4 кг
7 мин (при полной нагрузке)

Продолжительность полета без подзарядки:

До 16 мин (без нагрузок)
До 7 мин (при полной нагрузке @ 20000 мАч и взлете)

Вес: 43,6 кг
Максимальная скорость полета: 7 м/с
Максимальная высота полета: 30 м
Максимальная дальность полета: 2000 м
Рекомендуемая (максимальная) сила ветра (встречный / боковой): ≤ 3

RevoSpray Система

Бак

Объем: 16 л
Датчик: датчик уровня жидкости

Форсунка

Количество: 2

Скорость вращения распылительного диска:
1000^16000 об/мин.
Размер распыления: 60-400^м

Перистальтический насос

Количество: 2
Напряжение: 50 В
Максимальная скорость потока системы: 10 л/мин
Максимальная скорость потока (один насос): 5

Режим обнаружения: миллиметровая волна
Рабочая частота: 24 ГГц

Диапазон измерения высоты: 0,5~100м

Фиксированный диапазон высоты: 1~30м

Максимальный градиент: 450 (при скорости полета

Вт 2 м/с)

Рейтинг защиты: IP67

Трансмиссия

Мотор

Модель: A40
Размер статора: 136 x 24 мм
Значение KV: 75 об/мин
Максимальное напряжение (один двигатель): 42 кг
Номинальная мощность (один двигатель): 3000 Вт
Электронный регулятор скорости
Модель:VC13180
Максимальный непрерывный рабочий ток: 180 А
Максимальное рабочее напряжение: 56,6 В

Складной винт

Модель: P4718

Радар восходящего обзора

Модель: UP24S10
Напряжение: 5,8 В
Мощность: 1,5 Вт
Режим обнаружения: миллиметровая волна
Рабочая частота: 24 ГГц
Диапазон измерения: 1~10м Поле обзора (FOV): ±25.
Безопасное расстояние: 2 м
Направление уклонения: над дроном
Рейтинг защиты: IP67

Динамический радар

Модель: PD2436
Напряжение: 24~60В
Мощность: 6 Вт
Рабочая частота: 24 ГГц
Режим обнаружения: миллиметровая визуализация, MTMR
Параметры обнаружения: положение препятствия, расстояние, направление движения, относительная скорость
Поле зрения (FOV): по горизонтали ±40°; По вертикали ±45.
Относительная высота безопасного уклонения от препятствий: >1,5 м

Расстояние безопасного обхода препятствий: 2,5 м (расстояние между концом винта и

препятствием после того, как БПЛА затормозит и зависнет)
Относительная скорость безопасного обхода препятствий: W 6 м/с

Датчик местности

Модель: TR24S100
Напряжение: 5,8 В
Мощность: 1,5 Вт

Шаг винта диаметра x: 47 x 18 дюймов

Сервопривод наклона
Номинальное напряжение: DC50V
Рабочее напряжение: DC25V-55V
Номинальный крутящий момент: 150 кг-см при 50 В
Номинальный ток: 0,5 А при 50 В
Скорость без нагрузки: 400°/сек.

Система питания

Батарея
Модель: B13960S
Тип: литий-полимерный аккумулятор 13S
Номинальная мощность: 20 Ач (962 Втч)
Номинальная выходная мощность: 48,1 В/120 А/5500 Вт
Быстрая зарядка: 56,55 В/50 А/2800 Вт
Суперзарядка: 56,55 В/80 А/4500 Вт
Температура окружающей среды при зарядке: 10-45°C

Система связи и управления

Смарт-джойстик 2021ACS2 Smart ControlStick

Совместим с:

XAG®V40 2021 Сельскохозяйственный БПЛА,

XAG® P40 2021 Сельскохозяйственный БПЛА,

XAG® P80 2021 Сельскохозяйственный БПЛА

Рабочая частота: 2,4 ГГц

Максимальная дальность сигнала (без помех/препятствий): 1 км

Потребляемая мощность: 4 Вт (без модуля RTK), 8-9 Вт (с модулем RTK)

Рабочая температура окружающей среды: -20 ~ 60°C

Температура окружающей среды при зарядке: 5 ~ 45°C